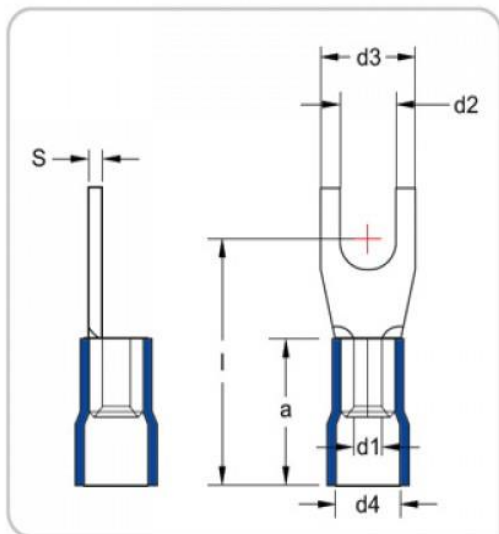


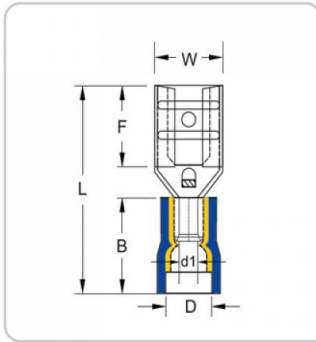
Papuc izolat ochi

	Cod Produs	Sectiune Cablu (mm ²)	Diametru surub	d2	d3	l	d1	d4	a	s	Nr.Buc / Cutie	Greutate Ambalaj
	YK-301	0,50 - 1,50 mm ²	M3	3,2	6,0	16,0	1,6	4,0	10,0	0,8	200	182 gr
	YK-351		M3,5	3,7	6,0	16,0	1,6	4,0	10,0	0,8	200	180 gr
	YK-401		M4	4,3	8,0	17,0	1,6	4,0	10,0	0,8	200	206 gr
	YK-501		M5	5,3	10,0	18,0	1,6	4,0	10,0	0,8	200	238 gr
	YK-601		M6	6,5	10,0	18,0	1,6	4,0	10,0	0,8	200	255 gr
	YK-801		M8	8,4	14,0	22,0	1,6	4,0	10,0	0,8	200	324 gr
	YK-302	1,50 - 2,50 mm ²	M3	3,2	6,0	16,0	2,3	4,5	10,0	0,8	200	202 gr
	YK-402		M4	4,3	8,0	17,0	2,3	4,5	10,0	0,8	200	224 gr
	YK-502		M5	5,3	10,0	19,0	2,3	4,5	10,0	0,8	200	269 gr
	YK-602		M6	6,5	11,0	21,0	2,3	4,5	10,0	0,8	200	297 gr
	YK-802		M8	8,4	14,0	22,0	2,3	4,5	10,0	0,8	200	346 gr
	YK-1002		M10	10,5	15,0	22,0	2,3	4,5	10,0	0,8	100	253 gr
	YK-1202	M12	13,0	18,0	25,0	2,3	4,5	10,0	0,8	100	200 gr	
	YK-406	4,00 - 6,00 mm ²	M4	4,3	8,0	21,0	3,6	6,3	13,0	1,0	100	205 gr
	YK-506		M5	5,3	10,0	22,0	3,6	6,3	13,0	1,0	100	223 gr
	YK-606		M6,5	6,5	11,0	22,5	3,6	6,3	13,0	1,0	100	249 gr
	YK-806		M8	8,4	14,0	26,0	3,6	6,3	13,0	1,0	100	290 gr
	YK-1006		M10	10,5	18,0	28,0	3,6	6,3	13,0	1,0	100	351 gr
	YK-1206		M12	13,0	18,0	28,0	3,6	6,3	13,0	1,0	50	172 gr



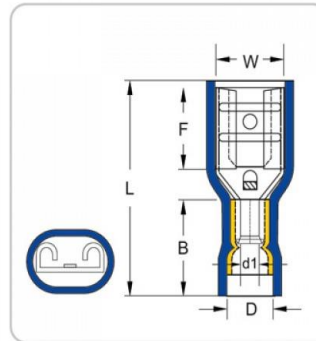
Papuc izolat furca

Cod Produs	Sectiune Cablu (mm ²)	Diametru surub	d2	d3	l	d1	d4	a	s	Nr.Buc / Cutie	Greutate Ambalaj
ÇK-3001	0,50 - 1,50 mm ²	M3	3,2	6	16	1,6	4	10	0,8	200	200 gr
ÇK-3501		M3,5	3,7	6	16	1,6	4	10	0,8	200	200 gr
ÇK-4001		M4	4,3	6,8	17	1,6	4	10	0,8	200	200 gr
ÇK-5001		M5	5,3	10	18	1,6	4	10	0,8	200	229 gr
ÇK-6001		M6	6,5	11	20	1,6	4	10	0,8	200	242 gr
ÇK-3002		1,50 - 2,50 mm ²	M3	3,2	5,5	18	2,3	4,5	10	0,8	200
ÇK-3502	M3,5		3,7	6	16	2,3	4,5	10	0,8	200	208 gr
ÇK-4002	M4		4,3	6,8	17	2,3	4,5	10	0,8	200	202 gr
ÇK-5002	M5		5,3	10	19	2,3	4,5	10	0,8	200	265 gr
ÇK-6002	M6		6,5	11	21	2,3	4,5	10	0,8	200	297 gr
ÇK-4006	4,00 - 6,00 mm ²		M4	4,3	8	21	3,6	6,3	13	1	100
ÇK-5006		M5	5,3	10	22	3,6	6,3	13	1	100	226 gr
ÇK-6006		M6	6,5	11	23	3,6	6,3	13	1	100	235 gr
ÇK-8006		M8	8,4	14	26	3,6	6,3	13	1	100	284 gr
ÇK-10006		M10	10,5	18	28	3,6	6,3	13	1	50	197 gr



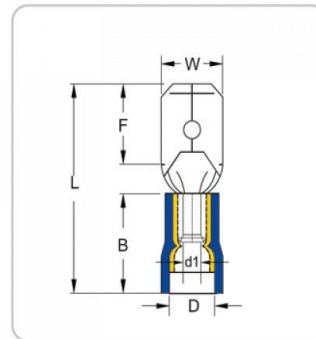
Papuc izolat auto mama

	Cod Produs	Sectiune Cablu (mm ²)	Latime socket	W	F	L	B	D	d1	Nr.Buc / Cutie	Greutate Ambalaj
■	FD-1638	0,50 - 1,50 mm ²	0,8 x 6,35	6,6	7,5	20,8	10,5	3,8	1,7	200	240 gr
■	FD-2638	1,50 - 2,50 mm ²	0,8 x 6,35	6,6	7,5	20,8	10,5	4,7	2,3	200	257 gr
■	FD-5638	4,00 - 6,00 mm ²	0,8 x 6,35	6,6	7,5	23,3	13	6,2	3,4	100	189 gr



Papuc complet izolat auto mama

	Cod Produs	Sectiune Cablu (mm ²)	Latime socket	W	F	L	B	D	d1	Nr.Buc / Cutie	Greutate Ambalaj
■	FFD-1638	0,50 - 1,50 mm ²	0,8 x 6,35	6,6	7,5	21,8	10,5	3,8	1,7	100	167 gr
■	FFD-2638	1,50 - 2,50 mm ²	0,8 x 6,35	6,6	7,5	22,2	10,5	4,7	2,3	100	178 gr
■	FFD-5638	4,00 - 6,00 mm ²	0,8 x 6,35	6,6	7,5	24,2	12,5	6,2	3,4	100	229 gr



Papuc izolat auto tata

	Cod Produs	Sectiune Cablu (mm ²)	Latime socket	W	F	L	B	D	d1	Nr.Buc / Cutie	Greutate Ambalaj
■	FE-1638	0,50 - 1,50 mm ²	0,8 x 6,35	6,35	7,7	21,8	10,5	3,8	1,7	200	222 gr
■	FE-2638	1,50 - 2,50 mm ²	0,8 x 6,35	6,35	7,7	21,8	10,5	4,7	2,3	200	242 gr
■	FE-5638	4,00 - 6,00 mm ²	0,8 x 6,35	6,35	7,7	24	13	6,2	3,4	100	204 gr